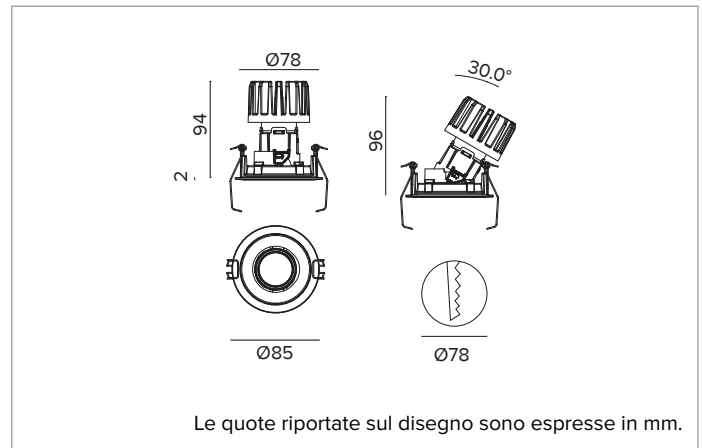


1T8829EL | CTEVO ARCHITECTURAL 78

Proiettore da incasso orientabile a LED in versione trim



| | | | | | | |
|--------|-----------------|--------|--------|----------|------|-----|
| | 4000K | H(m) | D(m) | Emax(lx) | | |
| | Ra90 | | 18° | | | |
| | Fixture Power | 11W | 1 | 0.31 | 4834 | |
| | Source Flux | 1018lm | 2 | 0.62 | 1209 | |
| | Fixture Flux | 686lm | 3 | 0.92 | 537 | |
| | Efficacy | 62lm/W | 4 | 1.23 | 302 | |
| TS1341 | Imax=4749cd/klm | Imax | 4834cd | 5 | 1.54 | 193 |



SORGENTE

LED Chip on Board alta efficienza Ra90. Ra80 su richiesta.

Classe di efficienza energetica: F

Potenza nominale: 9,6W

Flusso nominale: 1018lm

Indice resa cromatica: 90

Rf: 90

Rg: 98

CCT nominale: 4000K

Durata utile (L80/B10): >50000h tq +25°C

CARATTERISTICHE ILLUMINOTECNICHE

Versione SP - porta ottica stampato in plastica nera con ottica di precisione in policarbonato metallizzato, filtro olografico diffondente e anello cut off in silicone nero. UGR<19 (EN 12464-1).

Ottica: RIFLETTORE

Apertura di fascio: SP

Rendimento ottico: 67%

Flusso apparecchio: 686lm

Efficienza luminosa: 62lm/W

Sicurezza fotobiologica: Conforme al gruppo di rischio basso RG1

CARATTERISTICHE MECCANICHE

Porta ottica stampato in plastica nera e dissipatore in pressofusione di alluminio di colore nero. Cover di colore nero. Orientabilità del corpo ottico fino a 30° sul piano verticale, con blocco meccanico del puntamento (con accesso dal controsoffitto), e di 358° su quello orizzontale. Versione trim con anello integrato nero.

Colore e finitura: Nero profondo

Peso: 0,35Kg

Versione: TRIM

Grado di protezione: IP20 per la parte incassata

Grado di protezione: IP40 per la parte in vista

CARATTERISTICHE ELETTRICHE

Driver integrato elettronico ON-OFF. Apparecchio conforme EN 60598-2-22 per alimentazione da un sistema di emergenza centralizzato CPSS (Central Power Supply System, comunemente chiamato soccorritore), non incorporato nell'apparecchio - escluso aree ad alto rischio. La potenza e il flusso di default sono pari al 100% in AC e al 100% in DC.

Potenza apparecchio: 11W

Alimentazione: 220-240Vac 50/60Hz

Classe di isolamento: CLASSE 2

Tipo driver / Controllo: ON-OFF

Driver incluso: SI

Classe F: SI

SAFE FLICKER: PstLM=<1 e SVM=<0,4 (IEC TR 61547-1 e IEC TR 63158), a garanzia di una luce più confortevole e sicura

Temperatura ambiente: 0°C / +25°C

INSTALLAZIONE

Sistema di aggancio ultra rapido no tools per installazioni in controsoffitti con spessore da 0,5 a 30mm.

NOTE

Disponibile su richiesta in versione 110-277Vac.

GARANZIA

5 anni.

AVVERTENZE

Apparecchio progettato per essere smaltito/riciclato a fine vita. Sorgente luminosa (solo LED) sostituibile da un professionista. Alimentatore sostituibile da un professionista.

A motivo dell'evoluzione tecnologica dei componenti elettronici i dati indicati sono soggetti ad aggiornamento e quindi deve essere richiesta conferma in fase d'ordine. Flusso luminoso e potenza elettrica presentano tolleranze di +/-10% rispetto al valore indicato. tq +25°C (CIE 121).

Si riserva la facoltà di apportare modifiche tecniche.

Targetti Sankey S.r.l.
Via Pratese, 164
50145 Firenze - Italy
Tel: +39 055 37911
targetti.com
targetti@targetti.com

CCIAA Firenze
Share Capital:
€ 500.000,00
VAT N. (IT):
01537660480
R.E.A.: FI-275656

TARGETTI

1T8829EL | CCTEVO ARCHITECTURAL 78

Proiettore da incasso orientabile a LED in versione trim

Accessori

Filtro



| Ø mm | Codice |
|------|---------------|
| 34 | 1T6931 |

Filtro olografico in PMMA con effetto lama di luce. Consente di ovalizzare il fascio; combinato con ottiche spot e flood l'effetto appare più marcato.

Griglia



| Ø mm | Codice |
|------|---------------|
| 34 | 1T6930 |

Griglia antiabbagliamento.
Struttura a nido d'ape in metallo verniciato nero.
Completo di filtro olografico diffondente.

Sistema di fissaggio



| L mm | Codice |
|------|---------------|
| 2500 | 1T9606 |

Cavo di sicurezza anticaduta per assicurare il corpo dell'apparecchio alla struttura edile.

A motivo dell'evoluzione tecnologica dei componenti elettronici i dati indicati sono soggetti ad aggiornamento e quindi deve essere richiesta conferma in fase d'ordine. Flusso luminoso e potenza elettrica presentano tolleranze di +/-10% rispetto al valore indicato. tq +25°C (CIE 121).

Si riserva la facoltà di apportare modifiche tecniche.

Targetti Sankey S.r.l.
Via Pratese, 164
50145 Firenze - Italy
Tel: +39 055 37911
targetti.com
targetti@targetti.com

CCIAA Firenze
Share Capital:
€ 500.000,00
VAT N. (IT):
01537660480
R.E.A: FI-275656

TARGETTI